

L8542663

02/2017 rev 2

ONE.2WI
ONE.2WB
ONE.2W0



ADVANTOUCH
READY

ADVANCED-ROLLING-CODE

arc
128bit
SECURITY

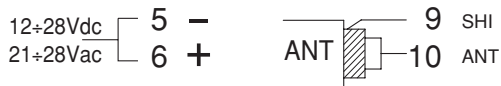
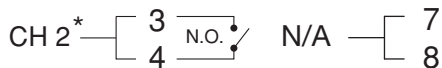
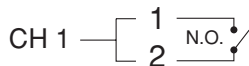
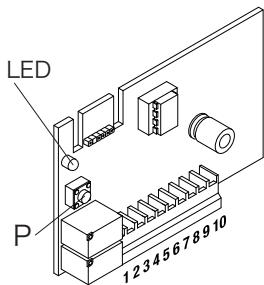


BENINCA[®]
TECHNOLOGY TO OPEN

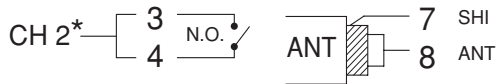
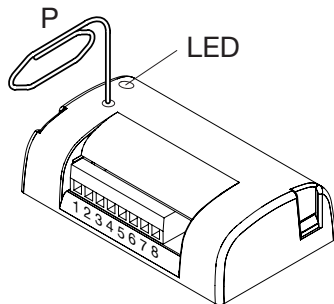
*UNIONE NAZIONALE COSTRUTTORI
AUTOMATISMI PER CANCELLI, PORTE
SERRANDE ED AFFINI*



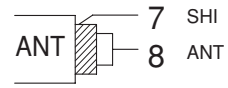
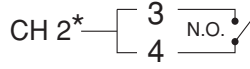
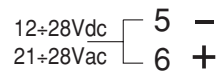
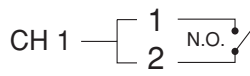
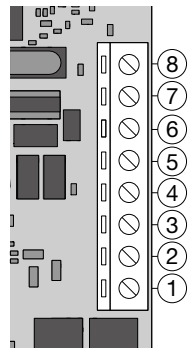
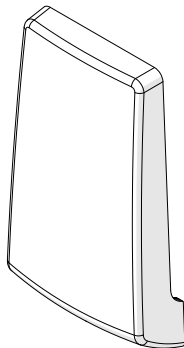
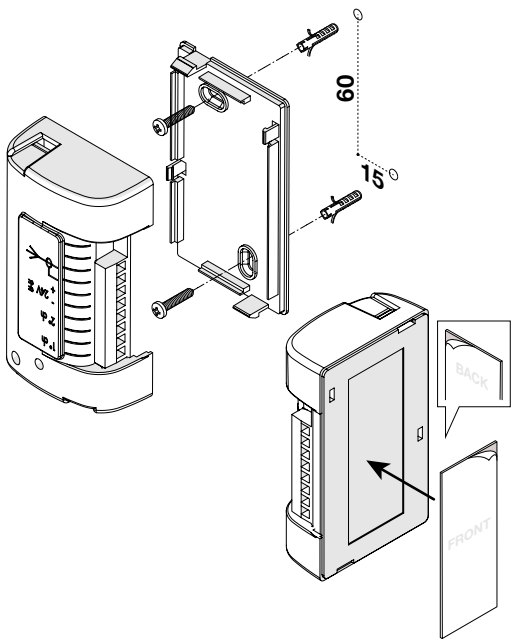
ONE.2WI

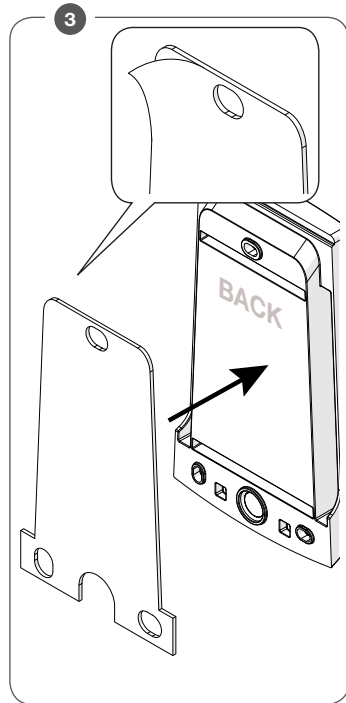
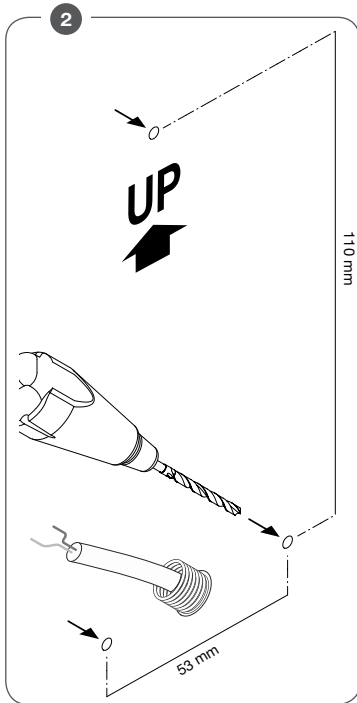
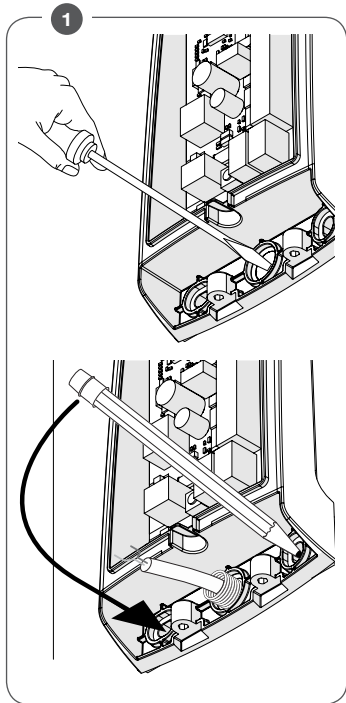


ONE.2WB

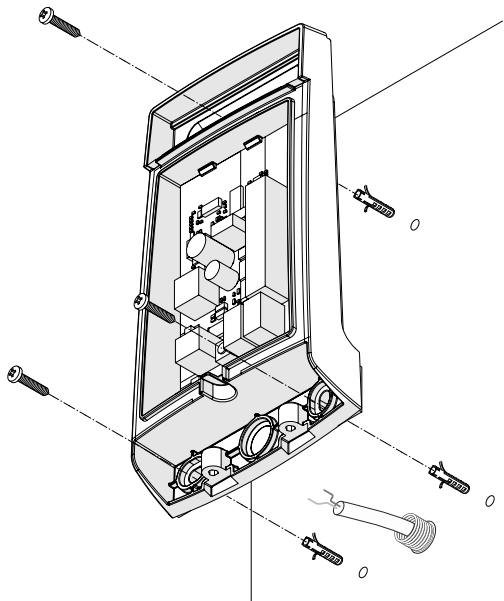


ONE.2WO

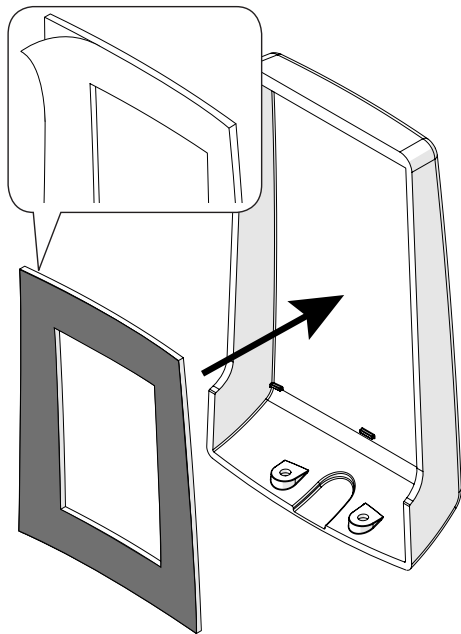




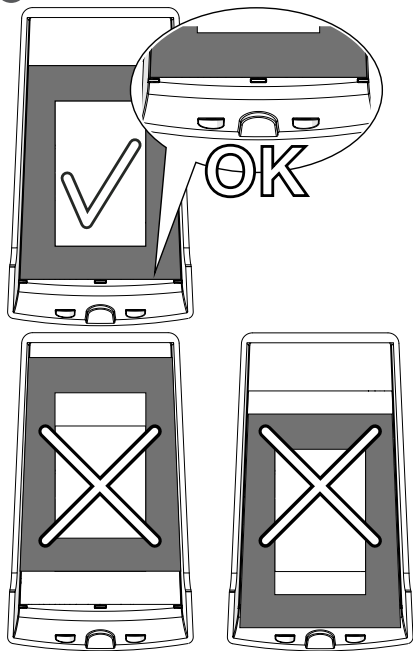
4



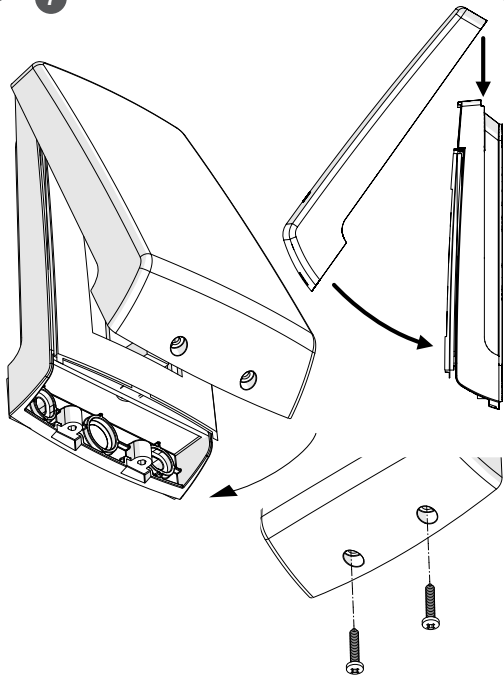
5



6



7



ITALIANO

Radoricevitori 433,92MHz mono/bicanale multicodefica compatibili con il sistema Advantouch.

Disponibili con innesto molex (ONE.2WI), o in box plastico con morsettiera (ONE.2WB) o in box plastico da esterno (ONE.2WO). La memoria standard può contenere un massimo di 512 codici. È disponibile una versione speciale con una memoria che può contenere 2048 trasmettitori. Il completamento della memoria viene indicato da 10 lampeggi Arancio.

Nota: Il programmatore palmare Advantouch, ed il relativo software di gestione, consentono l'utilizzo di alcune funzionalità avanzate, descritte nelle istruzioni specifiche, a cui vi rimandiamo per ulteriori informazioni.

IMPORTANTE:

Il ricevitore radio ONE.2 presente in questo prodotto è compatibile con i nuovi trasmettitori ARC (Advanced Rolling Code) i quali, grazie alla codifica a 128 bit, garantiscono una superiore sicurezza anticopiatura.

La memorizzazione dei nuovi trasmettitori ARC è del tutto analoga a quella dei normali trasmettitori Rolling Code con codifica HCS, ma occorre tenere presente che:

- 1) Trasmettitori ARC e Rolling Code HCS non possono essere memorizzati in una singola ricevente.
- 2) Il primo trasmettitore memorizzato stabilisce la tipologia di trasmettitori da utilizzare in seguito. Se il primo trasmettitore memorizzato è ARC, non sarà possibile memorizzare trasmettitori Rolling Code HCS, e viceversa.
- 3) I trasmettitori a codice fisso possono essere utilizzati solo in abbinamento ai trasmettitori Rolling Code HCS, portando la logica (o il dip/switch) CVAR in OFF. Non sono quindi utilizzabili in abbinamento ai trasmettitori ARC. Se il primo trasmettitore

Rolling Code memorizzato è un ARC la logica CVAR è influente.

4) Se si desidera cambiare tipologia di trasmettitori è necessario procedere con un reset della ricevente (come indicato nel manuale).

Per avere una buona ricezione si consiglia di installare l'antenna lontano da masse metalliche e di evitare il posizionamento ravvicinato di più ricevitori. In assenza di antenna la ricezione risulta notevolmente ridotta.

Memorizzazione trasmettitori - Procedura semplificata

Se si desidera semplicemente inserire uno o più trasmettitori per l'attivazione del primo canale, seguire questa procedura semplificata:

- 1 Premere il pulsante P della ricevente e rilasciare.
- 2 Si accende il LED Rosso per 3s, quindi si spegne per 1s e si riaccende per 5s.
- 3 Premere, con il LED Rosso acceso, il pulsante del trasmettitore che si vuole associare al canale 1.
- 4 Altri trasmettitori possono essere inseriti successivamente premendo un tasto entro 5s dall'inserimento precedente.
- 5 Al termine attendere 5s, la ricevente esce dalla programmazione.

TABELLA1

Fase	LED	Funzione	Operazioni
0	Spento	Nessuna funzione	Stato normale
Premere il pulsante P			
1	Rosso	Memorizzazione del 1° canale radio	Si accende il LED rosso, attendere 3s, il LED si spegne e si riaccende, premere entro 5s il tasto del trasmettitore che si desidera associare al canale 1.*
Premere entro 3s il pulsante P			
2	Verde	Memorizzazione del 2° canale radio	Si accende il LED verde, attendere 3s, il LED si spegne e si riaccende, premere entro 5s il tasto del trasmettitore che si desidera associare al canale 2.*
Premere entro 3s il pulsante P			
3	Arancio	Memorizzazione del 1° e 2° canale radio	Si accende il LED arancio, attendere 3s, il LED si spegne e si riaccende, premere entro 5s il tasto del trasmettitore. Il tasto 1 verrà associato al canale 1, il tasto 2 al canale 2.*
Premere entro 3s il pulsante P			
4	Rosso lampeggiante	Settaggio tempi del canale 1	Il LED emette 5 lampeggi veloci. Premendo il pulsante P durante questi 5 secondi si passa alla fase successiva. Dopo i 5 lampeggi si entra nel menu Tempi. Vedi paragrafo "Modalità Tempi".
Premere entro 3s il pulsante P			
5	Verde lampeggiante	Settaggio tempi del canale 2	Il LED emette 5 lampeggi veloci. Premendo il pulsante P durante questi 5 secondi si passa alla fase successiva. Dopo i 5 lampeggi si entra nel menu Tempi. Vedi paragrafo "Modalità Tempi".
Premere entro 3s il pulsante P			
0	LED spento	Nessuna funzione	Stato normale

Memorizzazione trasmettitori - Apprendimento remoto

Se si dispone di un trasmettitore già memorizzato nella ricevente è possibile effettuare l'apprendimento radio remoto (senza necessità di accedere al pulsante P della ricevente).

Procedere come segue:

- 1 Premere il tasto nascosto del trasmettitore già memorizzato.
- 2 Premere, entro 5s, il tasto del trasmettitore già memorizzato corrispondente al canale da associare al nuovo trasmettitore.
- 3 Premere, entro 5s, il tasto del nuovo trasmettitore da associare al canale scelto al punto 2.
- 4 La ricevente memorizza il nuovo trasmettitore ed esce immediatamente dalla programmazione.

Programmazione

La memorizzazione dei trasmettitori e l'impostazione della modalità dei singoli canali si effettua utilizzando il pulsante "P" (vedi Fig.1/2). Per passare da una fase di programmazione alla seguente premere il pulsante P senza lasciare passare più di 3s tra una pressione e la successiva.

Selezionata la fase desiderata, attendere per circa 3/4s, una segnalazione del LED indicherà l'ingresso nella programmazione (vedi colonna "Operazioni").

TABELLA 2

Fase	LED	Funzione	Operazioni
1	1 lampeggio veloce	Impostazione modalità impulsiva	Se non si preme il pulsante P. dopo 5s, il canale vien ripristinato alla modalità di default: Impulsivo (1s di commutazione).
Premere il pulsante P per almeno 2s			
2	2 lampeggi veloci	Selezione del tempo di commutazione	Se non si preme il pulsante P, dopo 5s il LED inizia a lampeggiare, con frequenza di 1 lampeggio al secondo, in attesa della pressione del pulsante P. Il numero di lampeggi effettuati prima della pressione del pulsante P seleziona il tempo di commutazione, come indicato nella tabella 3.
Premere il pulsante P per almeno 2s			
3	3 lampeggi veloci	Impostazione modalità Bistabile	Se non si preme il pulsante P. dopo 5s, il canale vien ripristinato alla modalità Bistabile: ad ogni impulso il relè cambia stato.
Premere il pulsante P per almeno 2s			
4	Spento	Nessuna funzione	Stato normale

TABELLA 3

N° lampeggi LED	Tempo di comm.	N° lampeggi LED	Tempo di comm.	N° lampeggi LED	Tempo di comm.	N° lampeggi LED	Tempo di comm.
1	1s	9	9s	17	3,5m	25	5m
2	2s	10	10s	18	4m	26	6m
3	3s	11	30s	19	4,5m	27	7m
4	4s	12	60s	20	5m	28	8m
5	5s	13	1,5m	21	1m	29	9m
6	6s	14	2m	22	2m	30	10m
7	7s	15	2,5m	23	3m		
8	8s	16	3m	24	4m		

Nella Tabella 1 sono indicate le varie fasi di programmazione.

** Dopo la pressione del tasto del 1° trasmettitore, la ricevente resta in attesa per 5s di un altro trasmettitore da memorizzare.*

E' pertanto possibile inserire in modo sequenziale tutti i trasmettitori da associare al canale desiderato. Terminati i 5s di attesa la ricevente esce dalla fase di programmazione.

Nel caso di inserimenti sequenziali è consigliabile scollegare momentaneamente l'antenna, si riduce così la portata della ricevente e la possibilità di ricevere dei segnali di disturbo.

Nota: Una volta entrata in una qualsiasi fase di programmazione, la ricevente non consente il passaggio alla fase successiva.

Nel caso si desideri programmare più di una funzione, attendere il termine della programmazione in corso, segnalato dallo spegnimento del LED, e procedere con una nuova programmazione.

Caratteristiche Tecniche	ONE.2WB/WI/WO
Frequenza	433,92 MHz
Alimentazione	21÷28 Vac 12÷28 Vdc
Portata	senza antenna 30m con antenna 100m
Canali	2
Contatto relè	1A/24 Vdc
Temp. funzionamento	-20/+70°C
Consumo a riposo	10 mA
Consumo con 1 canale attivo	42 mA
Consumo con 2 canali attivi	66 mA

Modalità tempi

La programmazione di questa funzione è necessaria solo se si vuole impostare uno dei due canali come temporizzato (da 1s a 10 min), oppure con funzionamento bistabile. Il modo di funzionamento di default è impostato impulsivo (1s di commutazione).

Per impostare la modalità tempi è necessario entrare nella fase 4 (per il canale 1) o nella fase 5 (per il canale 2) e attendere il termine dei 5 lampeggi veloci.

Si entra così nel sottomenu Tempi, descritto nella tabella 2.

Cancellazione completa della memoria

Togliere alimentazione alla ricevente. Premere e mantenere premuto il pulsante P. Ridare alimentazione mantenendo premuto il pulsante P sulla ricevente.

Il LED si accende con colore rosso, dopo 5s inizia a lampeggiare velocemente con sequenza verde-rosso, rilasciare il pulsante.

Attendere lo spegnimento del LED. Ora la memoria è completamente cancellata.

Vengono cancellate anche le impostazioni effettuate in modalità tempi e la password inserita dal programmatore Advantouch, se presente.

ENGLISH

433,92MHz Radioreceiver 1/2 channels, multiple decoding, compatible with Advantouch system.

They are available with Molex (ONE.2WI) socket or in a plastic box with terminal board (ONE.2WB) or in a plastic box for external use (ONE.2WO). The standard memory can contain 512 rolling-code, 433.92MHz, transmitters maximum. A special version is available with a memory that can hold 2048 transmitters. A full memory is indicated by 10 orange blinks.

N.B: The Advantouch palm programmer and related management software permit the use of certain advanced functions, please consult the relevant instruction manual for more information.

IMPORTANT:

The radio receiver ONE.2 is compatible with the new ARC (Advanced Rolling Code) transmitters which, thanks to 128-bit encryption ensure superior copy-security.

Storing new ARC transmitters is quite similar to that of normal rolling code transmitters with HCS coding, but be aware that:

- 1) ARC transmitters and Rolling Code HCS can not be stored in a single receiver.
- 2) The first transmitter memorized determines the type of transmitters to be used later. If the first transmitter memorized is ARC, you can not store Rolling code HCS transmitters, and vice versa.
- 3) Fixed code transmitters may only be used in conjunction with Rolling code HCS transmitters, bringing the logic (or dip / switch) CVAR OFF. They are, therefore, not usable in combination with the ARC transmitters. If the first rolling code transmitter stored is an ARC CVAR the logic is inoperative.
- 4) If you want to change the type of transmitters it is necessary to proceed with a receiver reset (as described in the manual).

To optimise reception install the antenna away from metal bodies and avoid positioning several receivers next to each other. If no antenna is used reception will be considerably reduced.

Memorising transmitters – Simplified procedure

To merely record one or more transmitters to activate the first channel, follow this simplified procedure:

- 1 Press and release the button P on the receiver.
- 2 The Red LED will light up for 3 secs, then go out for 1 sec and then light up again for 5 secs.
- 3 While the red LED is on, press the button on the transmitter to associate with channel 1.
- 4 Other transmitters can be then be recorded by pressing a button within 5 secs from recording the previous transmitter.
- 5 To end wait 5 secs, the receiver will exit programming.

Memorising a transmitter – Remote self-learning

If a transmitter has already been memorised on the receiver the remote radio self-learning feature can be used (without having to use the receiver button P). Proceed as follows:

- 1 Press the hidden button on the memorised transmitter.
- 2 Press, within 5 secs., the button on the memorised transmitter corresponding to the channel to associate with the new transmitter.
- 3 Press, within 5 secs., the button on the new transmitter to associate with the channel selected at point 2 above.
- 4 The receiver will memorise the new transmitter and promptly exit programming.

TABLE 1

Mode	LED	Function	Operations
0	Off	No function	Normal status.
Press the button P			
1	Red	Memorise channel 1	The red LED will light up, wait 3 secs, the LED will go out and light up again, press within 5 secs the button on the transmitter to associate with channel 1.*
Press within 3 secs the button P			
2	Green	Memorise channel 2	The green LED will light up, wait 3 secs, the LED will go out and light up again, press within 5 secs the button of the transmitter to associate with channel 2.*
Press within 3 secs the button P			
3	Orange	Memorise automatically channels 1 and 2	The orange LED will light up, wait 3 secs, the LED will go out and light up again, press within 5 secs any button on the transmitter. Button 1 will be associated with channel 1, button 2 with channel 2.*
Press within 3 secs the button P			
4	Red Blinking	Set channel 1 times	The LED will give 5 rapid blinks. If button P is pressed during these 5 blinks the next mode is entered. After the 5 rapid blinks the Times menu is entered. See section "Times Mode"
Press within 3 secs the button P			
5	Green Blinking	Set channel 2 times	The LED will give 5 rapid blinks. If button P is pressed during these 5 blinks the next mode is entered. After the 5 rapid blinks the Times menu is entered. See section "Times Mode"
Press within 3 secs the button P			
0	LED Off	No function	Normal status.

Programming

Transmitters can be memorised and separate channel modes can be set using the button “P” (see Fig.1/2). To go from one programming mode to the next press the button P within 3 secs from one press and another. Once having selected a programming mode, wait for about 3-4 secs and a LED signal will indicate that programming has been entered (see “Operations” column).

Table 1 lists the various programming modes.

** After pressing the button on the first transmitter the receiver will wait 5 secs to memorise another transmitter.*

In this way all the transmitters being associated with one channel can be recorded in sequence. After the 5 secs the receiver exits the programming mode. When using this method of recording in sequence it is best to temporarily remove the antenna thereby reducing the receiver's range and limiting disturbance.

N.B.: Once a programming mode has been entered, other modes cannot be accessed. When programming several functions complete one programming sequence, indicated by the LED going out, and restart with a new programming mode.

TABLE 2			
Mode	LED	Function	Operazioni
1	1 rapid blink	Set pulse mode	If the P button is not pressed within 5 secs the channel is reset to the default pulse mode (1 sec switching).
Press the button P for at least 2 secs			
2	2 rapid blinks	Select switching time	If the P button is not pressed within 5 secs the LED will start blinking at a rate of 1 blink/sec until the button P is pressed. The number of blinks counted before pressing the P button selects the switching time, as shown in table 3.
Press the button P for at least 2 secs			
3	3 rapid blinks	Set Bistable mode	If the P button is not pressed within 5 secs the channel is set to the bistable mode: the relay changes status on each pulse.
Press the button P for at least 2 secs			
4	Off	No function	Normal status.

TABLE 3

LED Blinks	Switching Time	LED Blinks	Switching Time	LED Blinks	Switching Time	LED Blinks	Switching Time
1	1s	9	9s	17	3,5m	25	5m
2	2s	10	10s	18	4m	26	6m
3	3s	11	30s	19	4,5m	27	7m
4	4s	12	60s	20	5m	28	8m
5	5s	13	1,5m	21	1m	29	9m
6	6s	14	2m	22	2m	30	10m
7	7s	15	2,5m	23	3m		
8	8s	16	3m	24	4m		

Times Mode

This function is only necessary when one of the two channels has to be set to be timed (from 1 sec to 10 min) or with bistable operation. The pulse operating mode is set by default (1 sec switching). To set the times enter mode 4 (for channel 1) or mode 5 (for channel 2) and wait until the end of the 5 rapid blinks. The Times submenu is described in table 2.

Resetting the memory

Cut off the power to the receiver. Press and keep pressed the button P. Restore the power keeping the button P pressed. The LED will light up red, after 5 secs it will blink rapidly alternating green-red, release the button. Wait for the LED to go out. The memory is now completely erased.

Technical Characteristics	ONE.2WB/WI/WO
Frequency	433,92 MHz
Power supply	21÷28 Vac 12÷28 Vdc
Range	Without antenna 30m with antenna 100m
Channels	2
Relay contact	1A/24 Vdc
Working temperature	-20/+70°C
Consumption in standby	10 mA
Consum. ch. 1 or 2 actuated	42 mA
Consum.ch. 1 and 2 actuated	66 mA

DEUTSCH

Funkempfänger 433,92 Mhz Ein-/Zweikanal mit Mehrfachcodierung, kompatibel mit dem System Advantouch

Verfügbar mit Molex-Verbindung (ONE.2WI) oder in Plastikbox mit Klemmenleiste (ONE.2WB) oder Kunststoff-Außenboxen (ONE.2WO). Der Standardspeicher kann bis zu maximal 512 Rolling-Code-Sender aufnehmen. Daneben steht ein Sonderspeicher mit einer Kapazität von 2048 Sendern zur Verfügung. Das Vollsein des Speichers wird durch 10maliges orangefarbenes Blinken angezeigt.

NB: Das Handheld-Programmiergerät und die entsprechende Betriebs-Software ermöglichen die Nutzung einiger weiterführender Funktionen, die in den spezifischen Anleitungen beschrieben sind, auf die wir für weitere Informationen verweisen.

WICHTIG:

Der Funkempfänger ONE.2 ist mit den neuen ARC-Sendern (Advanced Rolling Code) kompatibel, die dank der Kodierung mit 128 Bit einen höheren Kopierschutz gewährleisten.

Die Speicherung der neuen ARC-Sender funktioniert genauso, wie bei den normalen Rolling-Code-Sendern mit HCS-Kodierung, zu beachten ist jedoch:

- 1) ARC-Sender und Rolling Code HCS-Sender können nicht in einem Empfänger gleichzeitig gespeichert werden.
- 2) Der erste gespeicherte Sender bestimmt die Art der Sender, die später verwendet werden können. Wenn der erste gespeicherte Sender ein ARC-Sender ist, können keine Rolling Code HCS-Sender verwendet werden und umgekehrt.
- 3) Sender mit festem Code können nur in Verbindung mit Rolling Code HCS-Sendern verwendet werden, wobei die Logik (oder

der Dip/Switch) CVAR auf AUS stehen muss. Sie können daher nicht in Verbindung mit ARC-Sendern eingesetzt werden. Wenn es sich bei dem ersten gespeicherten Rolling Code Sender um einen ARC-Sender handelt, hat die CVAR-Logik keinen Einfluss.

4) Wenn Sie die Art des Senders ändern möchten, müssen Sie einen Reset des Empfängers durchführen (wie im Handbuch beschrieben).

Für guten Empfang empfiehlt es sich, die Antenne fern von Metallmassen zu installieren und auch nicht mehrere Empfänger nahe einander zu positionieren. Ohne Antenne ist der Empfang wesentlich schlechter.

Speichern der Sender - Schnellverfahren

Wenn lediglich ein oder mehrere Sender für die Aktivierung des ersten Kanals eingegeben werden sollen, kann dies mit dem nachstehenden Schnellverfahren geschehen:

- 1 Die Taste P des Empfängers drücken und loslassen.
- 2 Die rote LED schaltet sich für die Dauer von 3 s ein, geht 1 lang aus und schaltet sich für 5 s wieder ein.
- 3 Bei eingeschalteter roter LED die Taste des Senders drücken, der dem Kanal 1 zugeordnet werden soll.
- 4 In der Folge können weitere Sender gespeichert werden, indem innerhalb von 5 s nach der vorherigen Eingabe eine Taste gedrückt wird.
- 5 Zum Schluss 5 s abwarten, bis der Empfänger die Programmierung verlassen hat.

TABELLE 1

Phase	LED	Funktion	Operationen
0	Aus	Keine Funktion	Normaler Status.
Die Taste P drücken			
1	Rot	Speicherung des 1. Funkkanals	Die rote LED schaltet sich ein, 3 s warten, die LED schaltet sich aus und wieder ein, innerhalb von 5 s die Taste des Senders drücken, der dem Kanal 1 zugeordnet werden soll.*
Innerhalb von 3 s die Taste P drücken			
2	Grün	Speicherung des 2. Funkkanals	Die grüne LED schaltet sich ein, 3 s warten, die LED schaltet sich aus und wieder ein, innerhalb von 5 s die Taste des Senders drücken, der dem Kanal 2 zugeordnet werden soll.*
Innerhalb von 3 s die Taste P drücken			
3	Orange	Automatische Speicherung des 1. und 2. Funkkanals	Die orange LED schaltet sich ein, 3 s warten, die LED schaltet sich aus und wieder ein, innerhalb von 5 s eine beliebige Taste des Senders drücken. Die Taste 1 wird dem Kanal 1, die Taste 2 dem Kanal 2 zugeordnet.*
Innerhalb von 3 s die Taste P drücken			
4	Rot blinkend	Zeiteingabe des Kanals 1	Die LED blinkt 5 Mal schnell. Wird während dieser 5 Blinksignale die Taste P gedrückt, wird zur folgenden Phase übergegangen. Nach den 5 schnellen Blinksignalen erfolgt der Zugriff auf das Zeit-Menü. Siehe Absatz "Zeit-Modus"
Innerhalb von 3 s die Taste P drücken			
5	Grün blinkend	Zeiteingabe des Kanals 2	Die LED blinkt 5 Mal schnell. Wird während dieser 5 Blinksignale die Taste P gedrückt, wird zur folgenden Phase übergegangen. Nach den 5 schnellen Blinksignalen erfolgt der Zugriff auf das Zeit-Menü. Siehe Absatz "Zeit-Modus"
Innerhalb von 3 s die Taste P drücken			
0	LED aus	Keine Funktion	Normaler Status.

Speicherung der Sender – Fernprogrammierung

Verfügt man über einen bereits im Empfänger gespeicherten Sender, kann die Eingabe über Funk erfolgen (ohne die Taste P des Empfängers zu betätigen). Dazu wie folgt vorgehen:

- 1 Die verborgene Taste des bereits gespeicherten Senders drücken.
- 2 Innerhalb von 5 s die Taste des gespeicherten Senders drücken, der dem Kanal entspricht, der dem neuen Sender zugeordnet werden soll.
- 3 Innerhalb von 5 s die Taste des neuen Senders drücken, der dem unter Punkt 2 gewählten Kanal zugeordnet werden soll.
- 4 Der Empfänger speichert den neuen Sender und verlässt dann sofort die Programmierung.

Programmierung

Die Speicherung der Sender und die Einstellung des Modus der einzelnen Kanäle erfolgt mit der Taste "P" (siehe Abb.1/2).

Um von der einen zur anderen Phase der Programmierung zu wechseln, die Taste P mit Pausen von höchstens 3 s drücken. Nachdem die gewünschte Phase gewählt wurde, ungefähr 3-4 s warten, bis ein Signal der LED den Zugriff auf die Programmierung meldet (siehe Spalte "Operationen").

In der Tabelle 1 sind die verschiedenen Phasen der Programmierung beschrieben.

TABELLE 2

Phase	LED	Funktion	Operationen
1	1 schnelles Blink-signal	Eingabe Impulsmodus	Wird die Taste P nicht gedrückt, wird der Kanal nach 5 s erneut auf Default-Modus gestellt: Impulsmodus (1 s des Umschaltens).
Die Taste P mindestens 2 s lang drücken			
2	2 schnelle Blinksignale	Wahl der Umschaltzeit	Wird die Taste P nicht gedrückt, beginnt die LED nach 5 s einmal pro Sekunde zu blinken, bis die Taste P gedrückt wird. Die Zahl der vor dem Drücken der Taste P erfolgten Blinksignale selektiert die Umschaltzeit, wie aus der Tabelle 3 hervorgeht.
Die Taste P mindestens 2 s lang drücken			
3	3 schnelle Blinksignale	Eingabe des bistabilen Modus	Wird die Taste P nicht gedrückt, wird der Kanal nach 5 s auf den bistabilen Modus gestellt: bei jedem Impuls wechselt das Relais seinen Status.
Die Taste P mindestens 2 s lang drücken			
4	Aus	Keine Funktion	Normaler Status.

TABELLE 3

Zahl der Blink-signale LED	Umschaltzeit	Zahl der Blink-signale LED	Umschaltzeit	Zahl der Blink-signale LED	Umschaltzeit	Zahl der Blink-signale LED	Umschaltzeit
1	1s	9	9s	17	3,5m	25	5m
2	2s	10	10s	18	4m	26	6m
3	3s	11	30s	19	4,5m	27	7m
4	4s	12	60s	20	5m	28	8m
5	5s	13	1,5m	21	1m	29	9m
6	6s	14	2m	22	2m	30	10m
7	7s	15	2,5m	23	3m		
8	8s	16	3m	24	4m		

* Nachdem die Taste des 1. Senders gedrückt wurde, wartet der Empfänger 5 s auf einen weiteren zu speichernden Sender. Auf diese Weise können nacheinander alle dem gewünschten Kanal zuzuordnenden Sender eingespeichert werden. Nach Ablauf der 5 s Wartezeit verlässt der Empfänger die Phase der Programmierung. Im Falle der sequentiellen Eingabe empfiehlt es sich die Antenne momentan auszubauen, so dass die Reichweite des Empfängers und die Möglichkeit des Empfangs von Störsignalen vermindert werden.

NB: Sobald auf eine beliebige der Programmierungsphasen zugegriffen wurde, lässt der Empfänger den Übergang auf die folgende Phase nicht mehr zu.

Falls mehr als eine Funktion programmiert werden soll, das Ende der laufenden Programmierung abwarten, das durch das Verlöschen der LED angezeigt wird, und dann ein neue Programmierung beginnen.

Technische Charakteristiken	ONE.2WB/WI/WO
Frequenz	433,92 MHz
Versorgung	21÷28 Vac 12÷28 Vdc
Reichweite	ohne Antenne 30 m mit Antenne 100 m
Kanäle	2
Relaiskontakt	1A/24 Vdc
Betriebstemperatur	-20/+70°C
Verbrauch in Standby	10 mA
Verbrauch 1-K oder 2-K erregt	42 mA
Verbrauch 1-K und 2-K erregt	66 mA

Zeit-Modus

Diese Funktion muss nur dann programmiert werden, wenn einer der beiden Kanäle zeitregelt (von 1s bis 10 min) sein soll, oder bei bistabiler Funktion. Der Default-Funktionsmodus ist als Impulsfunktion eingestellt (1 s Umschaltung).

Zur Eingabe des Zeit-Modus auf die Phase 4 (für Kanal 1) oder die Phase 5 (für Kanal 2) zugreifen und warten, bis die 5 schnellen Blinksignale verlöscht sind.

Auf diese Weise wird das Untermenü Zeiten geöffnet, das in der nachstehenden Tabelle 2 beschrieben ist.

Vollständiges Löschen des Speichers

Den Empfänger spannungslos machen. Die Taste P drücken und gedrückt halten. Die Spannung wieder zuschalten, wobei die Taste P am Empfänger weiterhin gedrückt gehalten wird.

Die LED leuchtet rot auf und beginnt nach 5 s ein schnelles grün-rotes Blinken; die Taste loslassen. Das Verlöschen der LED abwarten. Damit ist der Speicher vollständig gelöscht.

FRANÇAIS

Radio récepteurs 433,92MHz mono/bi canal multi-codification compatibles avec le système Advantouch

Disponibles avec connexion molex (ONE.2WI) ou dans boîtier plastique avec bornier (ONE.2WB) ou des boîtes en plein air en plastique (ONE.2WO). La mémoire standard peut contenir un maximum de 512 émetteurs à code variable. Une version spéciale est disponible avec une mémoire qui peut contenir 2048 émetteurs. La saturation de la mémoire est indiquée par 10 clignotements orange.

N.B. : Le programmeur portable Advantouch et son logiciel de gestion permettent l'utilisation de certaines fonctionnalités avancées décrites dans les instructions spécifiques auxquelles nous vous renvoyons pour plus de détails.

IMPORTANT:

Le récepteur radio ONE.2 est compatible avec les nouveaux émetteurs ARC (Advanced Rolling Code) qui garantissent, grâce à la codification en 128 bits, une sécurité anti-copiage supérieure.

La mémorisation des nouveaux émetteurs ARC est complètement analogue à celle des émetteurs Rolling Code avec codification HCS mais il faut garder à l'esprit que :

- 1) Les émetteurs ARC et Rolling Code HCS ne peuvent pas être mémorisés dans un récepteur simple.
- 2) Le premier émetteur mémorisé établit la typologie d'émetteurs à utiliser par la suite.

Si le premier émetteur mémorisé est ARC, il ne sera pas possible de mémoriser des émetteurs Rolling Code HCS et vice-versa.

- 3) Les émetteurs à code fixe ne peuvent être utilisés qu'en association avec ceux Rolling Code HCS, en réglant la logique (ou le dip/switch) CVAR sur OFF.

Ils ne sont donc pas utilisables en association avec les émetteurs ARC.

Si le premier émetteur Rolling Code mémorisé est un ARC, la logique CVAR n'a pas d'influence.

- 4) Si on souhaite changer de typologie d'émetteurs, il est nécessaire de réinitialiser le récepteur (comme indiqué dans la notice).

Pour avoir une bonne réception, il est conseillé d'installer l'antenne loin de masses métalliques et d'éviter le positionnement rapproché de plusieurs récepteurs. En l'absence d'antenne, la réception est considérablement réduite.

Mémorisation émetteurs – Procédure simplifiée

- 1 Presser la touche P du récepteur et la relâcher.
- 2 La LED rouge s'allume pendant 3 s puis s'éteint pendant 1 s et se rallume pendant 5 s.
- 3 Presser, avec la LED Rouge allumée, la touche de l'émetteur que l'on veut associer au canal 1.
- 4 D'autres émetteurs peuvent être mémorisés ensuite en pressant une touche dans les 5 s de la mémorisation précédente.
- 5 À la fin, attendre 5 s, le récepteur sort de la programmation.

TABLEAU 1

Phase	LED	Fonction	Opérations
0	Éteinte.	Aucune fonction	État normal.
Presser la touche P			
1	Rouge	Mémorisation du 1 ^{er} canal radio	La LED Rouge s'allume, attendre 3 s, la LED s'éteint et se rallume, presser encore 5 s la touche de l'émetteur que l'on souhaite associer au canal 1.*
Presser dans les 3 s qui suivent la touche P			
2	Verte	Mémorisation du 2 ^e canal radio	La LED Verte s'allume, attendre 3 s, la LED s'éteint et se rallume, presser encore 5 s la touche de l'émetteur que l'on souhaite associer au canal 2.*
Presser dans les 3 s qui suivent la touche P			
3	Orange	Mémorisation automatique du 1 ^{er} et du 2 ^e canal radio	La LED Orange s'allume, attendre 3 s, la LED s'éteint et se rallume, presser encore 5 s une touche quelconque de l'émetteur. La touche 1 sera associée au canal 1, la touche 2 sera associée au canal 2.*
Presser dans les 3 s qui suivent la touche P			
4	Rouge clignotante	Réglage temps du canal 1	La LED émet 5 clignotements rapides. En pressant la touche P durant ces 5 clignotements, on passe à la phase successive. Après les 5 clignotements rapides, on entre dans le menu Temps. Voir Paragraphe « Modalités temps »
Presser dans les 3 s qui suivent la touche P			
5	Verte clignotante	Réglage temps du canal 2	La LED émet 5 clignotements rapides. En pressant la touche P durant ces 5 clignotements, on passe à la phase successive. Après les 5 clignotements rapides, on entre dans le menu Temps. Voir Paragraphe « Modalités temps »
Presser dans les 3 s qui suivent la touche P			
0	LED éteinte	Aucune fonction	État normal.

Mémorisation émetteurs – Apprentissage à distance

Si l'on dispose d'un émetteur déjà mémorisé dans le récepteur, il est possible d'effectuer l'apprentissage radio à distance (sans avoir besoin d'accéder à la touche P du récepteur).

Procéder comme suit :

- 1 Presser la touche cachée de l'émetteur déjà mémorisée.
- 2 Presser, dans les 5 s qui suivent, la touche de l'émetteur déjà mémorisé correspondant au canal à associer au nouvel émetteur.
- 3 Presser, dans les 5 s qui suivent, la touche du nouvel émetteur à associer au canal choisi au point 2.
- 4 Le récepteur mémorise le nouvel émetteur et sort immédiatement de la programmation.

Programmation

La mémorisation des émetteurs et le réglage du mode de fonctionnement de chaque canal s'effectue en utilisant la touche « P » (voir Fig.1/2).

Pour passer d'une phase de programmation à la suivante, presser la touche P sans laisser passer plus de 3 s entre une pression et la suivante.

Après avoir sélectionné la phase désirée, attendre environ 3-4 s, une signalisation de la LED indiquera l'entrée en programmation (voir colonne « Opérations »).

Le Tableau 1 indique les différentes phases de programmation.

TABLEAU 2

Phase	LED	Fonction	Opérations
1	1 clignotement rapide	Paramétrage mode par impulsions	Si on n'appuie pas sur la touche P, au bout de 5 s le canal est rétabli dans le mode par défaut : Par impulsions (1 s de commutation).
Presser la touche P pendant au moins 2 s			
2	2 clignotements rapides	Sélection du temps de commutation	Si on n'appuie pas sur la touche P, au bout de 5 s la LED commence à clignoter à la fréquence d'1 clignotement à la seconde, en attente de la pression de la touche P. Le nombre de clignotements effectués avant la pression de la touche P sélectionne le temps de commutation, comme l'indique le tableau 3.
Presser la touche P pendant au moins 2 s			
3	3 clignotements rapides	Paramétrage Mode bistable	Si on n'appuie pas sur la touche P, au bout de 5 s le canal est réglé en mode Bistable : à chaque impulsion le relais change d'état.
Presser la touche P pendant au moins 2 s			
4	Éteinte.	Aucune fonction	État normal.

TABLEAU 3

Nb Clignote- ments LED	Temps de commutation	Nb Clignote- ments LED	Temps de commutation	Nb Clignote- ments LED	Temps de commutation	Nb Clignote- ments LED	Temps de commutation
1	1s	9	9s	17	3,5m	25	5m
2	2s	10	10s	18	4m	26	6m
3	3s	11	30s	19	4,5m	27	7m
4	4s	12	60s	20	5m	28	8m
5	5s	13	1,5m	21	1m	29	9m
6	6s	14	2m	22	2m	30	10m
7	7s	15	2,5m	23	3m		
8	8s	16	3m	24	4m		

* Après la pression de la touche du 1er émetteur, le récepteur reste en attente pendant 5 s d'un autre émetteur à mémoriser. Il est donc possible de mémoriser de manière séquentielle tous les émetteurs à associer au canal désiré. À la fin des 5 s d'attente, le récepteur sort de la phase de programmation. Dans le cas de mémorisations séquentielles, il est conseillé de déconnecter momentanément l'antenne, on réduit ainsi la portée du récepteur et la possibilité de recevoir des signaux parasites.

N.B. : Une fois que l'on est entré dans l'une des phases de programmation, le récepteur ne permet pas le passage à la phase successive.

Si l'on souhaite programmer plus d'une fonction, attendre la fin de la programmation en cours, signalée par l'extinction de la LED, et procéder à une nouvelle programmation.

Caractéristiques techniques	ONE.2WB/WI/WO
Fréquence	433,92 MHz
Alimentation	21÷28 Vac 12÷28 Vdc
Portée	sans antenne 30 m avec antenne 100 m
Canaux	2
Contact relais	1A/24 Vdc
Temp. fonctionnement	-20/+70°C
Consommation au repos	10 mA
Consom. 1 canal ou 2 canaux excités	42 mA
Consom. 1 canal et 2 canaux excités	66 mA

Modalité temps

La programmation de cette fonction n'est nécessaire que si l'on veut programmer l'un des deux canaux comme étant temporisé (d'1 s à 10 min), ou avec fonctionnement bistable. Le mode de fonctionnement par défaut est programmé par impulsion (1 s de commutation).

Pour régler la modalité temps il faut entrer dans la phase 4 (pour le canal 1) ou dans la phase 5 (pour le canal 2) et attendre la fin des 5 clignotements rapides.

On entre ainsi dans le sous-menu Temps, décrit dans le tableau 2 qui suit.

Effacement complet de la mémoire

Couper l'alimentation au récepteur. Presser et maintenir enfoncée la touche P. Rétablir l'alimentation en maintenant enfoncée la touche P sur le récepteur.

La LED s'allume avec couleur rouge, au bout de 5 s elle commence à clignoter rapidement avec une séquence vert-rouge, relâcher alors la touche. Attendre l'extinction de la LED. Le contenu de la mémoire est maintenant complètement effacé.

ESPAÑOL

Radioreceptoras 433,92MHz mono/bicanal multi-codificación, compatibles con el sistema Advantouch

Disponibles con acoplamiento molex (ONE.2WI) o con caja de plástico con terminal de bornes (ONE.2WB) o cajas de plástico al aire libre (ONE.2WO). La memoria estándar puede contener un máximo de 512 transmisores rolling-code. Está disponible una versión especial con memoria de hasta 2048 transmisores. Diez destellos anaranjados señalan que la memoria se ha completado.

Nota: el ordenador de mano Advantouch con el relativo software de gestión, permite utilizar algunas funciones avanzadas indicadas en las instrucciones específicas, a consultar para más informaciones.

IMPORTANTE:

El receptor radio ONE.2 es compatible con los nuevos transmisores ARC (Advanced Rolling Code) que gracias a la codificación de 128 bit, garantizan seguridad superior a prueba de copia.

La memorización de los nuevos transmisores ARC es del todo análoga a la de los transmisores Rolling Code con codificación HCS, pero es necesario tener presente que:

- 1) Los transmisores ARC y Rolling Code HCS no pueden ser memorizados en un solo receptor.
- 2) El primer transmisor memorizado establece la tipología de transmisor a utilizarse a continuación. Si el primer transmisor memorizado es ARC, no será posible memorizar transmisores Rolling Code HCS, y viceversa.
- 3) Los transmisores de código fijo pueden ser utilizados solo en combinación con los transmisores Rolling Code HCS, poniendo la lógica (o el dip/switch) CVAR en OFF. Por lo tanto

no pueden utilizarse en combinación con los transmisores ARC. Si el primer transmisor Rolling Code memorizado es un ARC la lógica CVAR es sin influencia.

4) Si se desea cambiar tipología de transmisores es necesario proceder a un reset del receptor (como se indica en el manual).

Para una buena recepción es conveniente instalar la antena lejos de masas metálicas, así como evitar colocar varios receptores a corta distancia unos de otros. Sin antena la recepción se reduce considerablemente.

Memorización de los transmisores – Procedimiento simplificado

Si lo que se desea es simplemente insertar uno o varios transmisores para activar el primer canal, hay que seguir este procedimiento simplificado:

- 1 Pulsar el botón P del receptor y soltarlo.
- 2 Se enciende el LED rojo por 3 segundos, luego se apaga por 1 segundo y se enciende otra vez por 5 segundos.
- 3 Pulsar, con el LED rojo encendido, el botón del transmisor que se desea asociar al canal 1.
- 4 Es posible insertar otros transmisores seguidamente, basta pulsar una tecla antes de que se cumplan 5 segundos de la inserción del transmisor anterior.
- 5 Al terminar, esperar 5 segundos, el receptor sale de la programación.

TABLA 1

Fase	LED	Función	Operaciones
0	Apagado	Ninguna función	Estado normal.
Pulsar el botón P			
1	Rojo	Memorización del 1º canal radio	Se enciende el LED rojo, esperar 3 segs., el LED se apaga y se enciende otra vez, pulsar dentro de 5 segs. la tecla del transmisor que se desea asociar al canal 1.*
Pulsar dentro de 3 segs. el botón P			
2	Verde	Memorización del 2º canal radio	Se enciende el LED verde, esperar 3 segs., el LED se apaga y se enciende otra vez, pulsar dentro de 5 segs. la tecla del transmisor que se desea asociar al canal 2.*
Pulsar dentro de 3 segs. el botón P			
3	Anaranjado	Memorización automática del 1º y 2º canal radio	Se enciende el LED anaranjado, esperar 3 segs., el LED se apaga y se enciende otra vez, pulsar dentro de 5 segs. una tecla cualquiera del transmisor. La tecla 1 se asociará al canal 1 y la tecla 2 al canal 2.*
Pulsar dentro de 3 segs. el botón P			
4	Rojo parpadeante	Para la configuración de los tiempos del canal 1	El LED emite 5 destellos rápidos. Pulsando el botón P durante estos 5 destellos, se pasa a la fase siguiente. Después de estos 5 destellos rápidos, se entra en el menú Tiempos. Véase el párrafo “Modalidad tiempos”.
Pulsar dentro de 3 segs. el botón P			
5	Verde parpadeante	Para la configuración de los tiempos del canal 2	El LED emite 5 destellos rápidos. Pulsando el botón P durante estos 5 destellos, se pasa a la fase siguiente. Después de estos 5 destellos rápidos, se entra en el menú Tiempos. Véase el párrafo “Modalidad tiempos”.
Pulsar dentro de 3 segs. el botón P			
0	LED apagado	Ninguna función	Estado normal.

Memorización de los transmisores – Aprendizaje remoto

Si se dispone de un transmisor ya memorizado en el receptor, es posible efectuar el aprendizaje remoto por radio (sin tener que acceder al pulsador P del receptor).

Para ello, hay que hacer lo siguiente:

- 1 Pulsar la tecla escondida del transmisor ya memorizado.
- 2 Pulsar dentro de 5 segs. la tecla del transmisor ya memorizado, correspondiente al canal a asociar al nuevo transmisor.
- 3 Pulsar dentro de 5 segs. la tecla del nuevo transmisor a asociar al canal seleccionado en el punto 2.

4 El receptor memoriza el nuevo transmisor y sale inmediatamente de la programación.

Programación

Tanto para guardar los transmisores como para programar la modalidad de cada canal, hay que utilizar el botón “P” (véase Fig.1/2). Para pasar de una fase de programación a la siguiente, pulsar el botón P sin dejar pasar más de 3 segundos entre presión y presión. Una vez seleccionada la fase deseada, esperar por 3 ó 4 segundos, el LED indicará que se ha entrado en la programación (véase la columna “Operaciones”).

En la tabla 1 aparecen las diferentes fases de programación.

TABLA 2

Fase	LED	Función	Operaciones
1	1 destello rápido	Programación Modo por impulsos	Si no se pulsa el botón P, al cabo de 5 segundos se restablece por defecto la modalidad por impulsos del canal (1 seg. de conmutación).
Pulsar el botón P por al menos 2 segs.			
2	2 destellos rápidos	Selección del tiempo de conmutación	Si no se pulsa el botón P, al cabo de 5 segundos el LED comienza a parpadear con frecuencia de 1 destello al segundo, a la espera de que se presione el botón P. El número de destellos efectuados antes de presionar el botón P selecciona el tiempo de conmutación, como se indica en la tabla 3.
Pulsar el botón P por al menos 2 segs.			
3	3 destellos rápidos	Programación Modo Biestable	Si no se pulsa el botón P, al cabo de 5 segundos el canal se programa con modo Biestable: con cada impulso el relé cambia de estado.
Pulsar el botón P por al menos 2 segs.			
4	Apagado	Ninguna función	Estado normal.

TABLA 3

N° Destellos LED	Tiempo de conmutación	N° Destellos LED	Tiempo de conmutación	N° Destellos LED	Tiempo de conmutación	N° Destellos LED	Tiempo de conmutación
1	1s	9	9s	17	3,5m	25	5m
2	2s	10	10s	18	4m	26	6m
3	3s	11	30s	19	4,5m	27	7m
4	4s	12	60s	20	5m	28	8m
5	5s	13	1,5m	21	1m	29	9m
6	6s	14	2m	22	2m	30	10m
7	7s	15	2,5m	23	3m		
8	8s	16	3m	24	4m		

* Después de presionar la tecla del 1° transmisor, el receptor queda en espera por 5 segundos para memorizar otro transmisor. Por tanto, es posible insertar de forma secuencial todos los transmisores a asociar al canal deseado. Al pasar los 5 segundos de espera, el receptor sale de la fase de programación. En el caso de inserciones secuenciales, es conveniente desconectar la antena momentáneamente, pues así se reduce el alcance del receptor y la posibilidad de recibir interferencias.

Nota: Una vez que el receptor haya entrado en cualquier fase de programación, no permite pasar a la fase siguiente.

Si se desea programar más de una función, esperar a que termine la programación en acto, momento en que se apagará el LED, y efectuar luego la nueva programación.

Características técnicas	ONE.2WB/WI/WO
Frecuencia	433,92 MHz
Alimentación	21÷28 Vac 12÷28 Vdc
Alcance	sin antena 30m con antena 100m
Canales	2
Contacto relé	1A/24 Vdc
Temp. de funcionamiento	-20/+70°C
Consumo en reposo	10 mA
Cons. 1 canal o 2 canales excitados	42 mA
Cons. 1 canal y 2 canales excitados	66 mA

Modalidad tiempos

La programación de esta función es necesaria solamente si se desea configurar uno de los dos canales como temporizado (de 1 seg. a 10 min.), o bien con funcionamiento biestable. El modo de funcionamiento por defecto está configurado por impulsos (1 seg. de conmutación).

Para programar la modalidad tiempos, hay que entrar en la fase 4 (para el canal 1) o en la fase 5 (para el canal 2) y esperar a que terminen los 5 destellos rápidos.

Se entra ahora en el submenú Tiempos, descrito en la siguiente tabla 2.

Cancelación completa de la memoria

Desconectar la corriente del receptor, pulsar y mantener presionado el botón P. Volver a conectar la corriente de alimentación manteniendo presionado el botón P del receptor.

El LED se enciende con color rojo y al cabo de 5 segundos empieza a parpadear rápidamente con secuencia verde-rojo, soltar el botón. Esperar a que se apague el LED, ahora la memoria se ha cancelado completamente.

POLSKI

Radiodbiorniki 433,92MHz jedno/dwukanałowe wielokodowe kompatybilne z systemem Advantouch

Dostępne ze złączem sprzęgającym moxex (ONE.2WI) lub w skrzynce plastikowej z listwą zaciskową (ONE.2WB) lub plastikowe pudełko na zewnątrz (ONE.2WO). Pamięć standardowa może pomieścić maksimum 512 modułów transmisyjnych rolling-code. Dostępna jest wersja specjalna z pamięcią mogącą pomieścić 2048 modułów transmisyjnych. Wypełnienie pamięci sygnalizowane jest przez 10 mignięć światła Pomarańczowego.

Uwaga: Ręczny komunikator programowania Advantouch i odpowiadający mu system sterowania umożliwiają stosowanie niektórych funkcji zaawansowanych, opisanych w specjalnych instrukcjach do których odsyłamy dla uzyskania dodatkowych informacji.

UWAGA WAŻNE:

Znajdujący się w ONE.2 odbiornik radiowy jest kompatybilny z nowymi nadajnikami ARC (Advanced Rolling Code), które dzięki 128-bitowego kodowaniu zapewniają większe zabezpieczenie przed klonowaniem.

Programowanie kodów w nowych nadajnikach ARC jest podobne do programowania zwykłych nadajników Rolling Code z układem HCS, ale warto przypomnieć, że:

- 1) Nadajniki ARC i Rolling Code HCS nie mogą być zaprogramowane dla tego samego odbiornika.
- 2) Pierwszy zaprogramowany dla odbiornika nadajnik określa rodzaj nadajników, które będą mogły być użyte później. Jeśli na przykład pierwszy zaprogramowany nadajnik jest typu ARC, wówczas nie będzie możliwe późniejsze zakodowanie nadajników typu Rolling Code HCS i odwrotnie.
- 3) Nadajniki z kodem stałym mogą być użyte tylko w połączeniu z nadajnikami Rolling Code HCS, ustawiając logikę (lub DIP/

switch) CVAR w położeniu OFF. Nie mogą więc być wykorzystane w połączeniu z nadajnikami ARC. Jeśli pierwszy zaprogramowany nadajnik Rolling Code jest rodzaju ARC, wówczas logika CVAR nie będzie istotna.

4) Jeżeli chcemy zmienić rodzaj nadajników, należy zresetować odbiornik (tak jak to opisano w instrukcji).

Dla zapewnienia dobrego odbioru zaleca się instalowanie anteny z dala od mas metalowych i ustawianie odbiorników z zachowaniem należytych pomiedzy nimi odstępów. Przy braku anteny odbiór jest znacznie ograniczony.

Wpisywanie do pamięci modułów transmisyjnych Procedura uproszczona

Dla prostego wpisania do pamięci jednego lub kilku modułów transmisyjnych służących do uaktywniania pierwszego kanału, należy wykonać poniższą procedurę uproszczoną:

- 1 Nacisnąć przycisk P odbiornika po czym zwolnić go.
- 2 Zaświeci się na 3sek Czerwony LED, po czym zgaśnie on na 1sek i ponownie zaświeci się na 5sek.
- 3 Nacisnąć, podczas świecącego się Czerwonego LEDA, przycisk modułu transmisyjnego wybranego do zestawienia z kanałem 1.
- 4 Pozostałe moduły transmisyjne można w następnej kolejności wpisywać do pamięci po naciśnięciu przycisku w przeciągu 5sek od poprzedniego wpisywania.
- 5 Po zakończeniu procedury odczekać 5sek, odbiornik wyłączy się z programowania.

TABELA 1

Faza	LED	Funkcja	Czynności
0	Zgaszony	Bez funkcji	Stan normalny.
Wcisnąć przycisk			
1	Czerwony	Utrwalanie w pamięci 1-go kanału radiowego	Zaświeci się Czerwony LED, odczekać 3sek, LED zgaśnie i ponownie się zaświeci, nacisnąć w przeciągu 5sek przycisk modułu transmisyjnego wybranego do zestawienia z kanałem 1.*
Nacisnąć w ciągu 3sek przycisk P			
2	Zielony	Utrwalanie w pamięci 2-go kanału radiowego	Zaświeci się LED Zielony, odczekać 3sek, LED zgaśnie i ponownie się zaświeci, nacisnąć w ciągu 5sek przycisk modułu transmisyjnego wybranego do zestawienia z kanałem 2.*
Nacisnąć w ciągu 3sek przycisk P			
3	Pomarańczowy	Automatyczne wpisywanie do pamięci 1-go i 2-go kanału radiowego	Zaświeci się LED Pomarańczowy, odczekać 3sek, LED zgaśnie i ponownie się zaświeci, nacisnąć w ciągu 5sek jakikolwiek przycisk modułu transmisyjnego. Przycisk 1 zostanie zestawiony z kanałem 1, przycisk 2 zostanie zestawiony z kanałem 2.*
Nacisnąć w ciągu 3sek przycisk P			
4	Czerwony migający	Nastawianie czasów kanału 1	LED mignie szybko 5 razy. Naciskając przycisk P podczas tych 5-ciu mignięć przechodzi się do fazy następnej. Po 5-ciu szybkich mignięciach wchodzi się do menu Czasowy. Zob. Paragraf "Układy czasowe"
Nacisnąć w ciągu 3sek przycisk P			
5	Zielony migający	Nastawianie czasów kanału 2	LED mignie szybko 5 razy. Naciskając przycisk P podczas tych 5-ciu mignięć przechodzi się do fazy następnej. Po upływie 5-ciu szybkich mignięć wchodzi się do menu Czasowy. Zob. Paragraf "Układy czasowe"
Nacisnąć w ciągu 3sek przycisk P			
0	LED zgaszony	Bez funkcji	Stan normalny.

Wpisywanie do pamięci modułów transmisyjnych zdalne Przywoływanie

Jeśli któryś z modułów transmisyjnych został już wpisany do pamięci odbiornika to można przywoływać go zdalnie radiem (bez używania przycisku P na odbiorniku).

Postępować według poniższych wskazań:

- 1 Nacisnąć zakryty przycisk wywoławczy wpisanego już do pamięci modułu transmisyjnego.
- 2 Trzymać wciśnięty, przez 5sek, przycisk wpisanego do pamięci modułu transmisyjnego odpowiadającego kanałowi wyznaczonemu do zestawienia z nowym modułem transmisyjnym.

- 3 Trzymać wciśnięty, przez 5sek, przycisk nowego modułu transmisyjnego do zestawienia z wybranym kanałem, zob. punkt 2.
- 4 Odbiornik utrwała w pamięci wpisywane moduły transmisyjne i natychmiast wyłącza się z programowania.

TABELA 2

Faza	LED	Funkcja	Czynności
1	1 mignięcie szybkie	Nastawienie układu impulsowego	Jeśli przycisk P nie zostanie wciśnięty, to po 5sek zostanie przywrócone dla kanału default: Impulsowe (1sek komutacji).
Wcisnąć przycisk Pna co najmniej 2sek			
2	2 mignięcia szybkie	Wybieranie czasu Komutacji	Jeśli przycisk P nie zostanie wciśnięty, to po 5sek LED rozpocznie miganie z częstotliwością 1 światła na sekundę, w oczekiwaniu na wciśnięcie przycisku P. Ilość mignięć wykonanych przed wciśnięciem przycisku P decyduje o czasie komutacji, jak wykazuje tabela
Wcisnąć przycisk Pna co najmniej 2sek			
3	3 mignięcia szybkie	Nastawienie układu Dwustabilnego	Jeśli przycisk P nie zostanie wciśnięty, to po 5sek kanał zostanie nastawiony na układ Dwustabilny: do każdego impulsu przekaznik elektryczny zmienia stan.
Wcisnąć przycisk Pna co najmniej 2sek			
4	Zgaszony	Bez funkcji	Stan normalny.

TABELA 3

Ilość Mignięć LED	Czas komutacji	Ilość Mignięć LED	Czas komutacji	Ilość Mignięć LED	Czas komutacji	Ilość Mignięć LED	Czas komutacji
1	1s	9	9s	17	3,5m	25	5m
2	2s	10	10s	18	4m	26	6m
3	3s	11	30s	19	4,5m	27	7m
4	4s	12	60s	20	5m	28	8m
5	5s	13	1,5m	21	1m	29	9m
6	6s	14	2m	22	2m	30	10m
7	7s	15	2,5m	23	3m		
8	8s	16	3m	24	4m		

Programowanie

Wpisywanie do pamięci modułów transmisyjnych i nastawianie układów poszczególnych kanałów wykonywane jest za pomocą przycisku "P" (zob. Rys.1/2).

By przejść z jednej fazy programowania do następnej należy naciskać przycisk P z przerwami nie dłuższymi niż 3sek pomiędzy jednym naciśnięciem a drugim.

Po wybraniu odpowiedniej fazy, odczekać przez około 3/4sek, sygnalizujący LED wskaże wejście do programu (zob. kolumna "Czynności").

W Tabeli 1 wskazane są różne fazy programowania.

Dane techniczne	ONE.2WB/WI/WO
Częstotliwość	433,92 MHz
Zasilanie	21÷28 Vac 12÷28 Vdc
Zasięg	bez anteny 30m z anteną 100m
Kanały	2
Styk modułu transmisyjnego	1A/24 Vdc
Temp. Działania	-20/+70°C
Pobór prądu podczas spoczynku	10 mA
Pobór prądu 1 ch lub 2 ch przy pobudzeniu	42 mA
Pobór prądu 1 ch i 2 ch przy pobudzeniu	66 mA

** Po naciśnięciu przycisku 1-go modułu transmisyjnego, odbiornik oczekuje przez 5sek na następny moduł transmisyjny do utrwalenia w pamięci. W ten sposób możliwe jest wpisywanie po kolei wszystkich modułów transmisyjnych do zestawienia z obranym kanałem. Po upływie 5sek oczekiwania odbiornik wyłącza się z fazy programowania. W przypadku wpisywania do pamięci w/g ustalonej sekwencji zaleca się chwilowe odłączenie anteny, w ten sposób ogranicza się zasięg odbiornika a tym samym możliwość odbierania zakłóceń.*

Uwaga: Odbiornik, po wejściu do którejkolwiek z faz programowania, uniemożliwia przejścia do fazy następnej. W przypadku gdy zamierza się zaprogramować więcej funkcji, należy odczekać na zakończenie dokonującego się programowania, sygnalizowanego zgaśnięciem światła LED, i dopiero przystąpić do nowego programowania.

Układ czasowy

Programowanie tej funkcji jest niezbędne tylko wówczas gdy zamierza się nastawić jeden z dwóch kanałów na układ czasowy (od 1sek do 10 min), lub na funkcjonowanie dwustabilne. Default nastawiony jest na układ impulsowy (1sek komutacji).

By nastawić układ czasowy należy wejść do fazy 4 (dla kanału 1) lub do fazy 5 (dla kanału 2) i odczekać do momentu wykonania 5 szybkich mignięć. W ten sposób przechodzi się do okna dialogowego dla układu Czasowego, opisanego w poniższej tabeli 2.

Całkowite opróżnianie pamięci

Wyłączyć odbiornik z sieci zasilania. Wcisnąć przycisk P. Podłączyć napięcie trzymając wciąż wciśnięty przycisk P na odbiorniku.

Zaświeci się czerwony LED, po 5sek rozpocznie on szybkie miganie z sekwencją kolorów zielony-czerwony, po czym należy zwolnić przycisk. Odczekać aż zgaśnie LED. W tym momencie pamięć jest już kompletnie opróżniona.

Dichiarazione di Conformità UE (DoC)

Nome del produttore: **Automatismi Benincà SpA**

Indirizzo: **Via Capitello, 45 - 36066 Sandrigo (VI) - Italia**

Telefono: **+39 0444 751030**

Indirizzo e-mail: **sales@beninca.it**

Persona autorizzata a costruire la documentazione tecnica: **Automatismi Benincà SpA**

Tipo di prodotto: **Radioricevitore con frequenza 433,92MHz**

Modello/Tipo: **ONE.2WI/ONE.2WB/ONE.2WO** Accessori: **N/A**

Il sottoscritto Luigi Benincà, in qualità di Responsabile Legale, dichiara sotto la propria responsabilità che il prodotto sopraindicato risulta conforme alle disposizioni imposte dalle seguenti direttive:

Direttiva 2011/65/EU - Direttiva 2014/53/EU

Sono state applicate le norme armonizzate e le specifiche tecniche descritte di seguito:

EN 50581:2012 - EN 61000-6-2:2005, EN 61000-6-3:2007

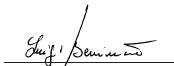
EN 60335-1:2012 + A11:2014; EN 60335-2-103:2015

ETSI EN 300 220-1 V3.1.1 - ETSI EN 300 220-2 V3.1.1

ETSI EN 301 489-1 V2.1.1 - ETSI EN 301 489-3 V2.1.1

Benincà Luigi, Responsabile legale.

Sandrigo, 27/07/2017.



Il Certificato di Conformità di questo documento corrisponde all'ultima revisione disponibile al momento della stampa e può risultare differente per esigenze editoriali dall'originale disponibile presso il produttore.

Il Certificato di Conformità più completo e recente è disponibile consultando il sito: www.beninca.com oppure può essere richiesto presso: Automatismi Benincà S.p.A - Sandrigo VI - Italy.

UE Declaration of Conformity (DoC)

Manufacturer's name: **Automatismi Benincà SpA**

Address: **Via Capitello, 45 - 36066 Sandrigo (VI) - Italia**

Telephone: **+39 0444 751030**

Email address: **sales@beninca.it**

Person authorised to draft the technical documentation:

Automatismi Benincà SpA

Product type: **433,92MHz frequency radioreceiver**

Model/type: **ONE.2WI/ONE.2WB/ONE.2WO** Accessories: **N/A**

The undersigned Luigi Benincà, as the Legal Officer, declares under his liability that the aforementioned product complies with the provisions established by the following directives:

Directive 2011/65/EU - Directive 2014/53/EU

The following harmonized standards and technical specifications have been applied:

EN 50581:2012 - EN 61000-6-2:2005, EN 61000-6-3:2007

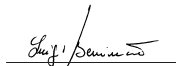
EN 60335-1:2012 + A11:2014; EN 60335-2-103:2015

ETSI EN 300 220-1 V3.1.1 - ETSI EN 300 220-2 V3.1.1

ETSI EN 301 489-1 V2.1.1 - ETSI EN 301 489-3 V2.1.1

Benincà Luigi, Legal Officer.

Sandrigo, 27/07/2017.



The certificate of conformity in this document corresponds to the last review available at the time of printing and could differ for editorial requirements from the original available from the manufacturer.

The most recent and complete certificate of conformity is available consulting the site: www.beninca.com or can be requested from: Automatismi Benincà SpA - Sandrigo VI - ITALY.

EG-Konformitätserklärung (DoC)

Name des Herstellers: **Automatismi Benincà SpA**

Adresse: **Via Capitello, 45 - 36066 Sandrigo (VI) - Italia**

Telefon: **+39 0444 751030**

E-Mail-Adresse: **sales@beninca.it**

Zur Erstellung der technischen Dokumentation berechnete Person:

Automatismi Benincà SpA

Produkttypus: **433.92 MHz Funkfrequenzempfänger**

Modell/Typus: **ONE.2WI/ONE.2WB/ONE.2WO** Zubehör: **N/A**

Der Unterzeichnete Luigi Benincà, in seiner Eigenschaft als Rechtsvertreter, erklärt eigenverantwortlich, dass das oben angegebene Produkt den durch die folgenden Richtlinien vorgegebene Bestimmungen entspricht:

Richtlinie 2011/65/EU - Richtlinie 2014/53/EU

Die harmonisierten Normen und technischen Spezifikationen, die unten beschrieben werden, wurden angewandt:

EN 50581:2012 - EN 61000-6-2:2005, EN 61000-6-3:2007

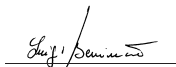
EN 60335-1:2012 + A11:2014; EN 60335-2-103:2015

ETSI EN 300 220-1 V3.1.1 - ETSI EN 300 220-2 V3.1.1

ETSI EN 301 489-1 V2.1.1 - ETSI EN 301 489-3 V2.1.1

Benincà Luigi, Rechtsvertreter.

Sandrigo, 27/07/2017.



Die in diesem Dokument vorliegende Konformitätserklärung entspricht der neuesten zum Druckzeitpunkt erhältlichen Revision und könnte aufgrund von verlegerischen Gründen vom beim Hersteller erhältlichen Original abweichen.

Die neueste und vollständigste Konformitätserklärung ist auf der Internetseite: www.beninca.com erhältlich oder kann bei folgender Adresse angefordert werden: Automatismi Benincà SpA - Sandrigo VI - ITALY.

Déclaration CE de conformité (DoC)

Nom du producteur : **Automatismi Benincà SpA**

Adresse : **Via Capitello, 45 - 36066 Sandrigo (VI) - Italia**

Téléphone : **+39 0444 751030**

Adresse e-mail: **sales@beninca.it**

Personne autorisée à construire la documentation technique :

Automatismi Benincà SpA

Type de produit: **Récepteur radio avec une fréquence de 433,92 MHz**

Modèle/Type: **ONE.2WI/ONE.2WB/ONE.2WO**

Accessoires : **N/A**

Le soussigné Luigi Benincà, en sa qualité de Représentant Légal, déclare sous sa propre responsabilité que le produit indiqué ci-dessus est conforme aux dispositions imposées par les directives suivantes:

Directive 2011/65/EU - Directive 2014/53/EU

Les normes harmonisées et les spécifications techniques décrites ci-dessous ont été appliquées :

EN 50581:2012 - EN 61000-6-2:2005, EN 61000-6-3:2007

EN 60335-1:2012 + A11:2014; EN 60335-2-103:2015

ETSI EN 300 220-1 V3.1.1 - ETSI EN 300 220-2 V3.1.1

ETSI EN 301 489-1 V2.1.1 - ETSI EN 301 489-3 V2.1.1

Benincà Luigi, Représentant Légal.

Sandrigo, 27/07/2017.



Le certificat de conformité présent dans ce document correspond à la dernière révision disponible au moment de l'impression et pourrait différer pour des exigences éditoriales de l'original disponible chez le constructeur.

Le certificat de conformité le plus récent et complet est disponible en consultant le site : www.beninca.com ou peut être demandé à : Automatismi Benincà SpA - Sandrigo VI - ITALIE.

Declaración CE de conformidad (DoC)

Nombre del productor: **Automatismi Benincà SpA**

Dirección: **Via Capitello, 45 - 36066 Sandrigo (VI) - Italia**

Teléfono: **+39 0444 751030**

Dirección de correo electrónico: **sales@beninca.it**

Persona autorizada a producir la documentación técnica: **Automatismi Benincà SpA**

Tipo de producto: **Receptor de radiofrecuencia de 433,92 MHz**

Modelo/Tipo: **ONE.2WI/ONE.2WB/ONE.2WO** Accesorios: **N/A**

El infrascrito Luigi Benincà, en calidad de Representante Legal, declara bajo su responsabilidad que el producto anteriormente mencionado resulta en conformidad con las disposiciones establecidas por las siguientes directivas:

Directiva 2011/65/EU - Directiva 2014/53/EU

Han sido aplicadas las normas armonizadas y las especificaciones técnicas que se describen a continuación:

EN 50581:2012 - EN 61000-6-2:2005, EN 61000-6-3:2007

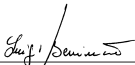
EN 60335-1:2012 + A11:2014; EN 60335-2-103:2015

ETSI EN 300 220-1 V3.1.1 - ETSI EN 300 220-2 V3.1.1

ETSI EN 301 489-1 V2.1.1 - ETSI EN 301 489-3 V2.1.1

Benincà Luigi, Representante Legal.

Sandrigo, 27/07/2017.



El certificado de conformidad presente en este documento corresponde a la última revisión disponible en el momento de la impresión y podría diferir por exigencias editoriales del original disponible en la sede del fabricante.

El certificado de conformidad más reciente y completo está disponible consultando el sitio: www.beninca.com o se puede solicitar a:

Automatismi Benincà SpA - Sandrigo VI - ITALY.

Deklaracja zgodności CE (DoC)

Nazwa producenta: **Automatismi Benincà SpA**

Adres: **Via Capitello, 45 - 36066 Sandrigo (VI) - Italia**

Telefon: **+39 0444 751030**

Adres e-mail: **sales@beninca.it**

Osoba upoważniona do stworzenia dokumentacji technicznej: **Automatismi Benincà SpA**

Rodzaj produktu: **433,92 MHz Odbiornik częstotliwości radiowej**

Model/Typ: **ONE.2WI/ONE.2WB/ONE.2WO** Akcesoria: **N/A**

Niżej podpisany/a Luigi Benincà, jako Przedstawiciel prawny, deklaruje na własną odpowiedzialność, że wskazany produkt jest zgodny z rozporządzeniami następujących dyrektyw:

Dyrektywa 2011/65/EU - Dyrektywa 2014/53/EU

Uwzględniono normy zharmonizowane i zastosowano niżej wskazane specyfikacje techniczne:

EN 50581:2012 - EN 61000-6-2:2005, EN 61000-6-3:2007

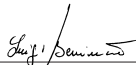
EN 60335-1:2012 + A11:2014; EN 60335-2-103:2015

ETSI EN 300 220-1 V3.1.1 - ETSI EN 300 220-2 V3.1.1

ETSI EN 301 489-1 V2.1.1 ETSI EN 301 489-3 V2.1.1

Benincà Luigi, Przedstawiciel prawny.

Sandrigo, 27/07/2017.



Certyfikat zgodności znajdujący się w niniejszym dokumencie odpowiada ostatniej aktualizacji dostępnej w momencie wydruku i może się różnić ze względów wydawniczych od oryginału dostępnego u producenta.

Najbardziej aktualny i kompletny certyfikat zgodności jest dostępny na stronie: www.beninca.com lub można się po niego zwrócić do:

Automatismi Benincà SpA - Sandrigo VI - WŁOCHY.

BENINCA[®]

AUTOMATISMI BENINCA[®] SpA

Via Capitello, 45 - 36066 Sandrigo (VI) - Tel. 0444 751030 r.a. - Fax 0444 759728
